



ПОСІБНИК КОРИСТУВАЧА

MYCOND WORKER 50

НАПІВПРОМИСЛОВИЙ ОСУШУВАЧ

ЗБЕРІГАЙТЕ ЦІ ІНСТРУКЦІЇ НА ВИПАДОК НЕОБХІДНОСТІ

Дякуємо, що обрали наш осушувач повітря. У цьому посібнику користувача ви знайдете цінну інформацію, необхідну для правильної експлуатації та технічного обслуговування вашого нового осушувача. Будь ласка, знайдіть час, щоб детально ознайомитися з інструкцією та з усіма аспектами експлуатації цього осушувача.

ЗМІСТ

I. Перед початком роботи.....	4
II. Важливі правила техніки безпеки	6
III. Функціональні можливості	9
IV. Технічні характеристики	9
V. Креслення виробу.....	10
VI. Монтаж.....	11
VII. Налаштування та експлуатація пристрою	13
VIII. Помилки	15
IX. Технічне обслуговування.....	15
X. Зберігання пристрою	16
XI. Пошук та усунення несправностей.....	16

I. ПЕРЕД ПОЧАТКОМ РОБОТИ

1.1 ОПИС ВИРОБУ

Осушувач призначений для видалення надлишку вологи з повітря. Знижуючи таким чином відносну вологість, він захищає будівлі та їх вміст від несприятливого впливу надмірної вологості.

У якості холодоагенту використовується безпечний для довкілля фреон R290. Холодоагент R290 не руйнує озоновий шар (має низький озоноруйнівний потенціал), не створює значного парникового ефекту (має низький потенціал глобального потепління) і доступний у всьому світі. Завдяки своїм енергоощадним властивостям холодоагент R290 дуже добре підходить як теплоносії для такого застосування. Цей теплоносії легкозаймистий, тому потрібно вживати спеціальних запобіжних заходів.

1.2 ПОЗНАЧЕННЯ НА ПРИСТРОЇ ТА У ПОСІБНИКУ КОРИСТУВАЧА



У цьому пристрої використовується займистий холодоагент.

ПОПЕРЕДЖЕННЯ!

У разі витоку холодоагенту та його контакту з полум'ям або нагрівальними елементами утворюється шкідливий газ і виникає небезпека пожежі.



Перш ніж експлуатувати пристрій, уважно прочитайте ПОСІБНИК КОРИСТУВАЧА.



Детальніша інформація наведена у ПОСІБНИКУ КОРИСТУВАЧА та подібних документах.



Персонал, який обслуговує пристрій, перед роботою повинен уважно прочитати ПОСІБНИК КОРИСТУВАЧА.

1.3 ПРАВИЛА ТЕХНІКИ БЕЗПЕКИ

- Цей прилад призначений для використання фахівцями чи підготовленими користувачами в майстернях, легкій промисловості та на фермах, а також для комерційного використання неспеціалістами.
- Діти віком від 8 років та особи з обмеженими фізичними, сенсорними та розумовими можливостями чи недостатнім досвідом та знаннями можуть використовувати цей прилад лише під наглядом або після інструктажу щодо безпечного використання приладу, за умови, що вони усвідомлюють пов'язані з цим небезпеки. Не дозволяйте дітям гратися з приладом. Слідкуйте, щоб діти не чистили прилад і не виконували користувацьке технічне обслуговування без нагляду.
- Пристрій розрахований на використання лише з призначеним для цього холодоагентом – газом R290 (пропаном).
- Контур холодоагенту герметизований. Його обслуговуванням повинен займатися лише кваліфікований технічний спеціаліст!
- Не випускайте холодоагент в атмосферу.
- Газ R290 (пропан) займистий і важчий, ніж повітря.
- Він накопичується на низьких ділянках, проте циркулює під дією вентиляторів.
- Якщо газоподібний пропан протікає, або навіть є підозра, що він протікає, не дозволяйте непідготовленому персоналу займатися пошуком причини витіку.
- Газоподібний пропан, що використовується у пристрої, не має запаху.
- Відсутність запаху газу ще не означає, що він не протікає.
- У разі виявлення витіку необхідно евакуювати всіх із будівлі, провітрити приміщення і повідомити місцеве пожежне депо про витік пропану.
- Не дозволяйте людям повертатися у приміщення, поки не прибуде кваліфікований спеціаліст з обслуговування і не підтвердить, що це безпечно.
- Не допускайте паління, використання відкритого полум'я та інших можливих джерел займання всередині чи поблизу пристроїв.
- Компоненти пристрою розраховані на роботу з пропаном у негорючому та іскробезпечному середовищі. Деталі пристрою можна замінювати лише ідентичними запчастинами.

УВАГА!

Недотримання цього попередження може призвести до вибуху, загибелі, травмування та пошкодження майна. Перед першим використанням тримайте пристрій у вертикальному положенні протягом принаймні 24 годин. Під час використання завжди тримайте пристрій у вертикальному положенні.

II. ВАЖЛИВІ ПРАВИЛА ТЕХНІКИ БЕЗПЕКИ

2.1 ЗАПОБІЖНІ ЗАХОДИ ПІД ЧАС ЕКСПЛУАТАЦІЇ

Щоб зменшити ризик займання, ураження електричним струмом, травмування чи пошкодження майна, дотримуйтеся таких правил:

- Якщо шнур живлення пошкоджений, для його заміни зверніться до виробника, його сервісного представника чи особи з аналогічною кваліфікацією, щоб уникнути небезпечної ситуації.
- Рівень звукового тиску, зважений за кривою А, менше 45 дБ.
- На час технічного обслуговування пристрій слід від'єднувати від джерела живлення.
- Живлення на пристрій слід завжди подавати від джерела живлення з такою ж напругою, частотою і номінальними характеристиками, як вказано на паспортній табличці виробу.
- Електрична розетка обов'язково повинна бути заземлена.
- Перш ніж чистити пристрій, або у випадку, якщо пристрій не буде використовуватися, вийміть шнур живлення з розетки.
- Не працюйте з пристроєм мокрими руками. Слідкуйте, щоб на пристрій не пролилася вода.
- Не занурюйте пристрій у рідину і слідкуйте, щоб він не зазнавав дії дощу, вологи чи будь-якої іншої рідини.
- Не залишайте пристрій працювати без нагляду. Не нахилийте і не перевертайте пристрій.
- Не вимикайте пристрій із розетки, коли він працює.
- Не вимикайте пристрій із розетки, тягнучи за шнур живлення.
- Не використовуйте подовжувальний шнур або штепсель-перехідник.
- Не кладіть предмети на пристрій.
- Не залізайте і не сідайте на пристрій.
- Не вставляйте пальці чи інші предмети в отвір виходу повітря.
- Не доторкайтеся до отвору входу повітря чи алюмінієвих ребер пристрою.
- Не експлуатуйте пристрій, якщо він падав, пошкоджений або має ознаки несправності.
- Не використовуйте для чищення пристрою хімічні речовини.
- Тримайте пристрій подалі від полум'я, займистих або вибухонебезпечних предметів.
- Пристрій необхідно встановити з дотриманням національних правил влаштування електропроводки.
- Для прискорення процесу відтавання або чищення пристрою можна використовувати лише ті засоби, які рекомендує виробник.
- Пристрій слід зберігати у приміщенні, де немає постійно працюючих джерел займання (наприклад, відкритого полум'я, працюючого газового приладу чи працюючого електричного нагрівника).
- Зберігайте пристрій таким чином, щоб не допустити його механічного пошкодження.
- Не проколюйте і не спалюйте пристрій, навіть якщо він вже використаний.
- Пам'ятайте, що холодоагенти можуть не мати запаху.
- Вживте заходів для захисту трубопроводів від фізичних пошкоджень і не встановлюйте їх у місці, яке не вентильється, площею менше 12 м².
- Дотримуйтеся місцевих правил поводження з газом.
- Слідкуйте, щоб усі необхідні вентиляційні отвори не були загороджені.
- Пристрій слід зберігати у приміщенні, яке добре вентильється і має достатню площу для експлуатації пристрою.

ПОПЕРЕДЖЕННЯ!

До роботи з контуром холодоагенту або його відкриття допускаються лише особи, які мають дійсний та актуальний сертифікат, який підтверджує їх компетентність у питаннях безпечного поводження з холодоагентами, виданий акредитованим галузевим атестаційним органом за загально визнаною галузевою процедурою атестації.

Обслуговування слід здійснювати виключно за рекомендаціями виробника. Роботи з технічного обслуговування та ремонту, які потребують участі іншого кваліфікованого персоналу, повинні здійснюватися під наглядом особи, компетентної у питаннях використання займистих холодоагентів.

2.2 ЗАПОБІЖНІ ЗАХОДИ ПРИ ОБСЛУГОВУВАННІ

Перед обслуговуванням осушувача з холодоагентом R290 врахуйте описані нижче попередження.

2.2.1 Перевірка ділянки

Перед початком роботи з системами, які містять займисті холодоагенти, необхідно виконати запобіжні перевірки, щоб звести до мінімуму ризик займання. У разі ремонту холодильної системи перед початком роботи необхідно вжити запобіжних заходів, описаних нижче.

2.2.2 Процедура роботи

Роботи слід виконувати згідно з контрольованим регламентом, щоб звести до мінімуму ризик появи займистого газу або парів під час виконання робіт.

2.2.3 Загальна робоча ділянка

Весь персонал, що виконує технічне обслуговування, та інший персонал, що працює поблизу, повинні бути проінструктовані про характер робіт, які виконуються. Не слід працювати в обмеженому просторі. Ділянку навколо робочого місця слід відгородити. Переконайтеся, що на ділянці підтримуються безпечні умови шляхом контролю присутності займистих матеріалів.

2.2.4 Перевірка на присутність холодоагенту

Перед роботою та під час роботи ділянку слід перевіряти за допомогою належного пристрою для виявлення холодоагенту, щоб у випадку появи потенційно займистої атмосфери технічний спеціаліст про це дізнався. Переконайтеся, що обладнання для виявлення витоків підходить для роботи з займистими холодоагентами, тобто не іскрить, належним чином герметизоване або має вибухозахищене виконання.

2.2.5 Наявність вогнегасника

Якщо з холодильним обладнанням або пов'язаними з ним деталями потрібно виконати будь-які вогнебезпечні роботи, необхідно мати наготові належне вогнегасне обладнання. Біля зони заправлення холодоагентом потрібно мати сухий порошковий або вуглекислотний вогнегасник.

2.2.6 Відсутність джерел займання

Якщо роботи з холодильною системою передбачають відкриття будь-яких трубопроводів, що містять або містили займистий холодоагент, то всі особи, які виконують ці роботи, не повинні користуватися жодними джерелами

займання у такий спосіб, який може створювати ризик пожежі або вибуху. Усі можливі джерела займання, у тому числі паління цигарок, необхідно тримати на достатньо великій відстані від ділянки, де виконуються роботи зі встановлення, ремонту, демонтажу чи утилізації обладнання, під час яких у навколишній простір потенційно може бути випущений займистий холодоагент. Перед роботою ділянку навколо обладнання необхідно оглянути, щоб переконатися у відсутності займистих речовин та джерел займання. Також необхідно встановити знаки «Не палити».

2.2.7 Вентиляція ділянки

Перш ніж відкривати систему або виконувати будь-які вогнебезпечні роботи, переконайтеся, що ділянка знаходиться на відкритому просторі або належним чином вентильється. Протягом усього часу виконання роботи необхідно підтримувати належну інтенсивність вентиляції. Вентиляція повинна забезпечувати безпечно розсіяння холодоагенту, який виходить із системи, і – бажано – його відведення назовні в атмосферу.

2.2.8 Перевірки холодильного обладнання

У разі заміни електричних компонентів нові компоненти повинні відповідати призначенню і мати належні технічні характеристики. Завжди дотримуйтеся вказівок виробника щодо технічного обслуговування та догляду за обладнанням. У разі виникнення сумнівів проконсультуйтеся з технічним відділом компанії-виробника.

Для установок, у яких використовується займистий холодоагент, проводяться такі перевірки:

- Кількість холодоагенту, заправлена в систему, повинна відповідати розміру приміщення, у якому встановлені компоненти, що містять холодоагент.
- Вентиляційне обладнання та вихідні отвори працюють належним чином і не загороджені.
- У разі використання проміжного контура холодоагенту вторинний контур слід перевірити на присутність холодоагенту.
- Маркування на обладнанні залишається видимим і розбірливим. Нерозбірливі маркування та знаки необхідно поновити.
- Холодильні трубопроводи та компоненти встановлені у такому положенні, що вони навряд чи контактуватимуть з будь-якою речовиною, яка може призвести до корозії компонентів, що містять холодоагент – за винятком випадків, коли такі компоненти виготовлені з матеріалів, які самі по собі стійкі до корозії або належним чином захищені від такої корозії.

2.2.9 Перевірки електричних пристроїв

У ході ремонту та технічного обслуговування електричних компонентів повинні виконуватися початкові перевірки безпеки та процедури огляду компонентів. За наявності будь-яких несправностей, які можуть загрожувати безпеці, забороняється подавати на ланцюг електричне живлення, поки несправність не буде належним чином усунена. Якщо несправність неможливо негайно усунути, а роботу необхідно продовжувати, застосуйте належне тимчасове рішення. Про це необхідно повідомити власника обладнання, щоб усі сторони були поінформовані.


У ході початкових запобіжних перевірок необхідно, зокрема:

- Переконайтеся, що конденсатори розряджені: це потрібно перевіряти у безпечний спосіб, щоб виключити ризик появи іскор.
- Переконайтеся у відсутності оголених деталей та проводки під напругою під час заправки, зливання холодоагенту чи продування системи.
- Переконайтеся у цілісності ланцюга заземлення.

III. ФУНКЦІОНАЛЬНІ МОЖЛИВОСТІ

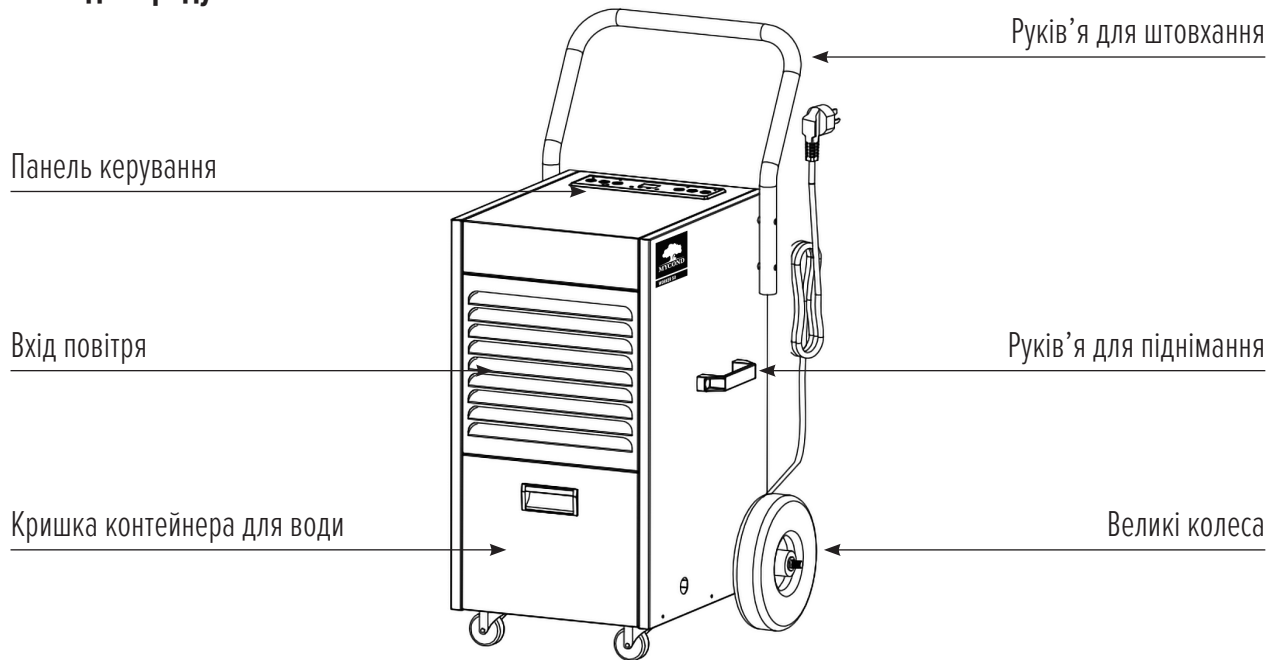
- Велика продуктивність.
- Пристрій пересувний, його легко зберігати.
- Вбудована система автоматичного відтавання для захисту основних робочих компонентів.
- Регульована вологість.
- Робота за таймером.
- Тиха робота.
- Енергоощадна конструкція.

IV. ТЕХНІЧНІ ХАРАКТЕРИСТИКИ

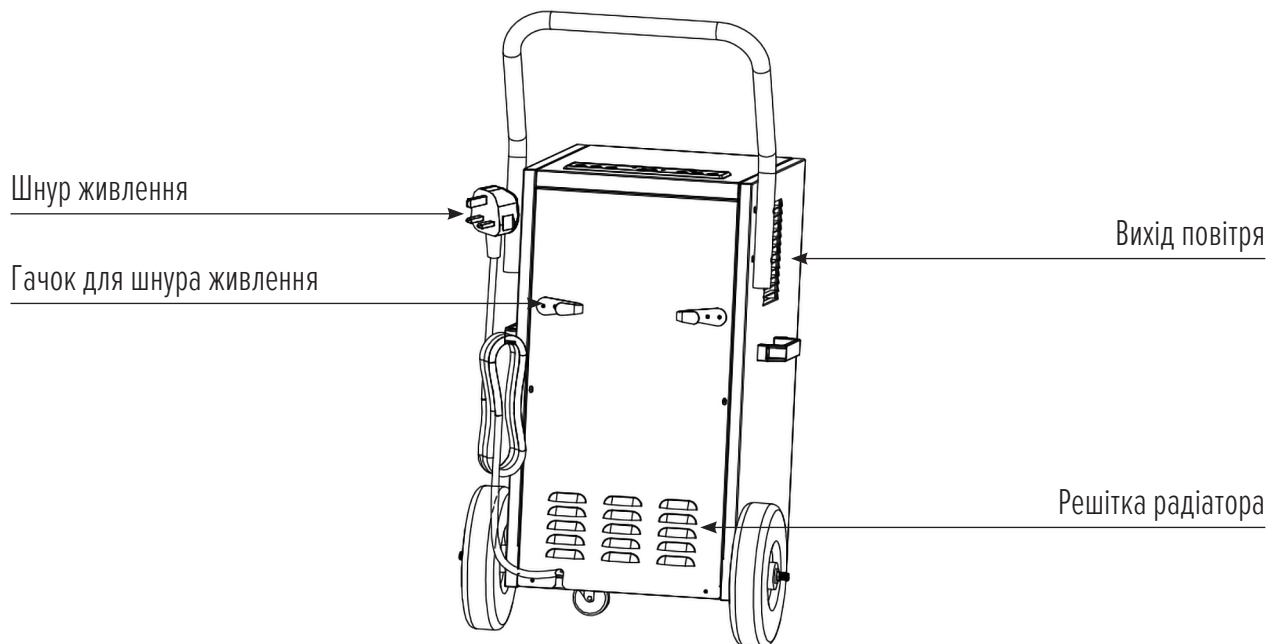
Модель	Worker 50
Продуктивність осушення	28,7 л/добу (26,7°C, відносна вологість 60%)
	50 л/добу (30°C, відносна вологість 80%)
Номінальна напруга	220-240 В змінного струму
Номінальна частота	50 Гц
Номінальна вхідна потужність	545 Вт (27°C, відносна вологість 60%)
Номінальний вхідний струм	2,7 А (27°C, відносна вологість 60%)
Макс. номінальна вхідна потужність	650 Вт (30°C, відносна вологість 80%)
Макс. номінальний вхідний струм	3,1 А (30°C, відносна вологість 80%)
Місткість контейнера для води	5,5 л
Рівень звукового тиску	≤52 дБ(А)
Кількість холодоагенту, що заправляється в систему	R290 – 230 г 
Вага нетто	36 кг

V. КРЕСЛЕННЯ ВИРОБУ

Вигляд спереду



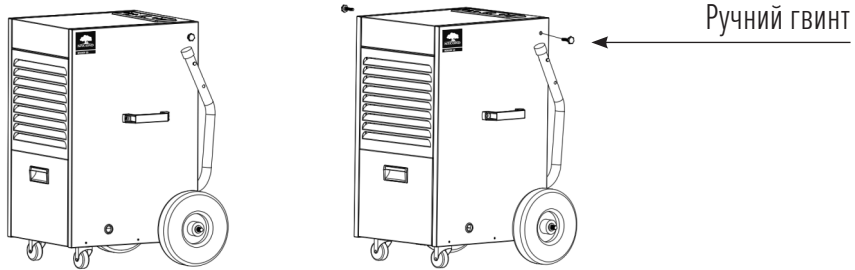
Вигляд ззаду



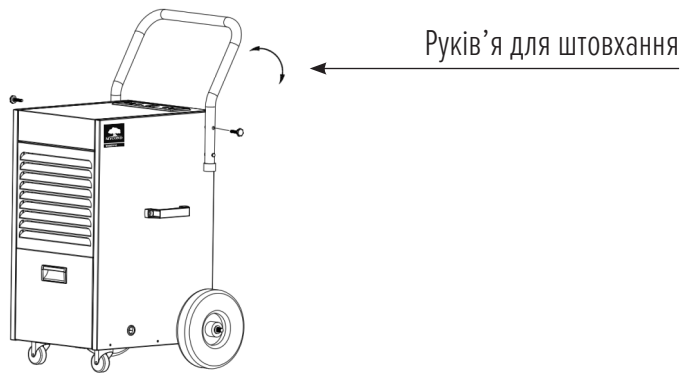
VI. МОНТАЖ

6.1 МОНТАЖ ПЕРЕД ВИКОРИСТАННЯМ

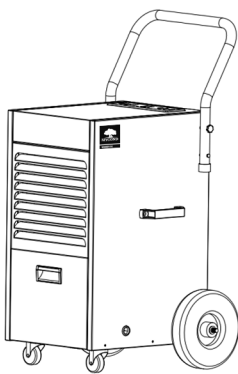
1. Вийміть пристрій з упаковки і викрутіть ручні гвинти.



2. Поверніть руків'я для штовхання, вставте його в отвори, а потім затягніть ручні гвинти.

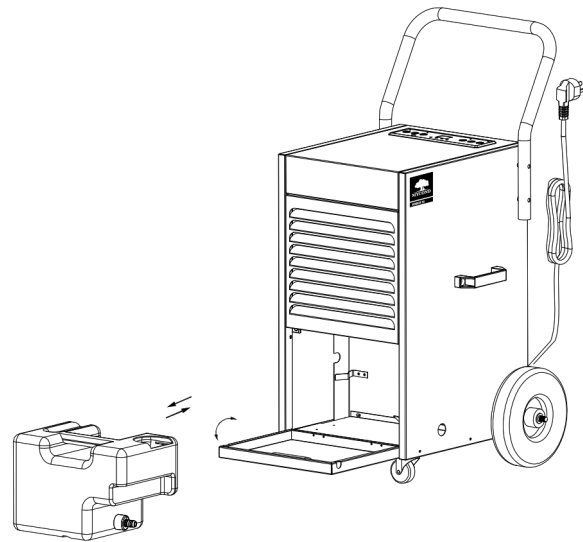


3. Монтаж завершено.



6.2 МОНТАЖ ЛІНІЇ ВІДВЕДЕННЯ КОНДЕНСАТУ

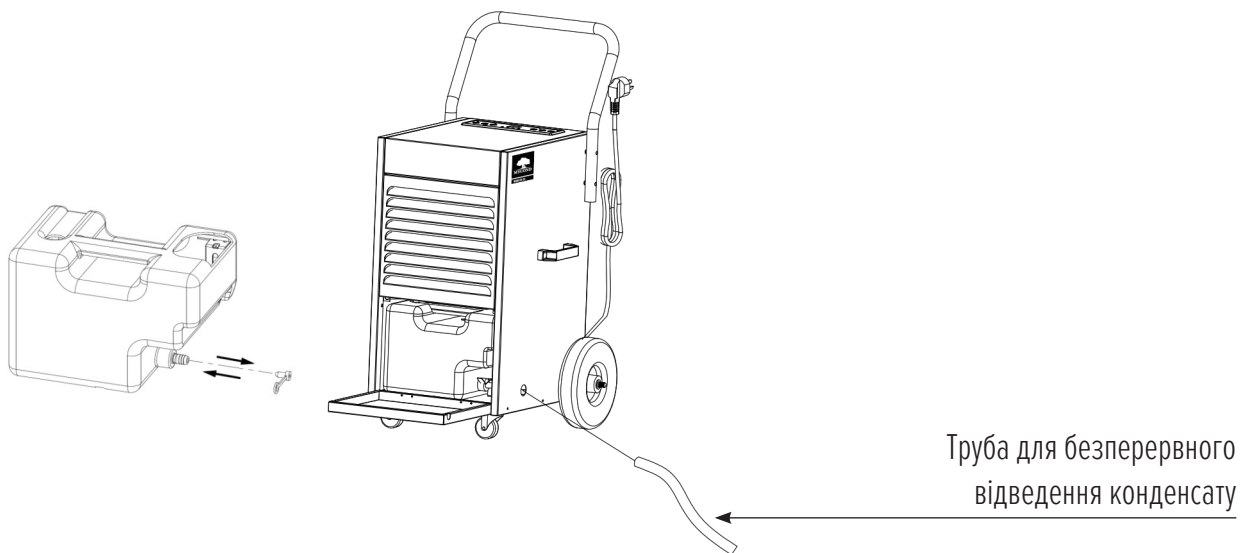
1. Коли контейнер для води заповнюється, загоряється лампа «ЗАПОВНЕНО».
2. Пристрій також видає гудок. Щоб вимкнути гудок, вимкніть пристрій, натиснувши на кнопку живлення.
3. Якщо контейнер для води потрібно спорожнити, відкрийте передню панель, щоб доступитися до контейнера.
4. Візьміться за руків'я контейнера для води і потягніть його у горизонтальному напрямку.
5. Після того, як ви вилили воду, встановіть контейнер на місце і закрийте передню панель.



Безперервне відведення конденсату

У дуже вологих умовах контейнер для води може бути потрібно часто спорожнювати. З цією метою у пристрої можна влаштувати безперервне відведення конденсату у такий спосіб:

1. Відкрийте передню кришку, вийміть контейнер для води і вилийте з нього воду.
2. Вийміть заглушку, під'єднайте до патрубка зливну трубу, постачену у комплекті, і виведіть трубу в потрібне місце, перш ніж експлуатувати пристрій. Див. рисунки нижче.
3. Переконайтеся, що контейнер для води та зливна труба не засмічені, і закрийте передню панель.
4. Якщо вам більше не потрібно безперервне відведення конденсату, і ви хочете знову використовувати контейнер для води, просто закрийте патрубок заглушкою, щоб з нього більше не витікала вода.

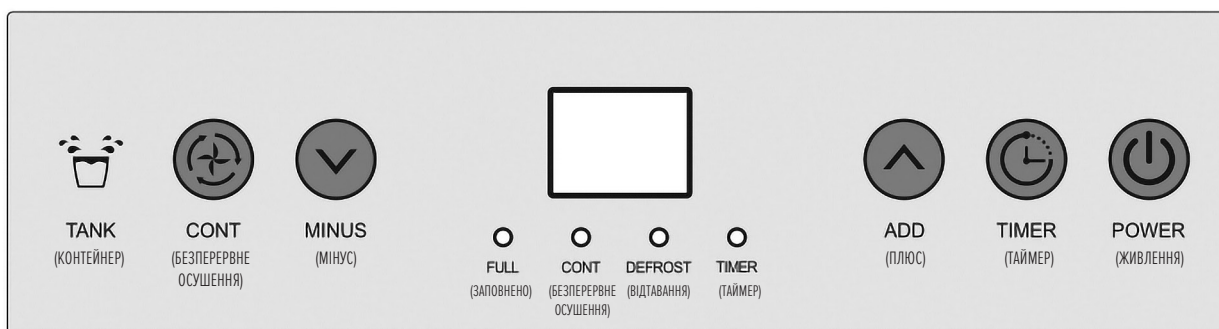


⚠ ПОПЕРЕДЖЕННЯ!

Слідкуйте, щоб зливний шланг не засмітився. Кінець зливної труби не повинен бути розташований вище зливного отвору. Якщо кінець зливної труби розташований вище зливного отвору, вода не буде належним чином зливатися і може пошкодити компоненти пристрою.

VII. НАЛАШТУВАННЯ ТА ЕКСПЛУАТАЦІЯ ПРИСТРОЮ

7.1 ФУНКЦІЇ КНОПОК



1. ЖИВЛЕННЯ

Натисніть цю кнопку, коли живлення увімкнене: екран пристрою засвітиться, і пристрій автоматично перейде в режим безперервного осушення. На екрані відобразиться вологість навколишнього середовища. Компресор запуститься через 3 секунди після увімкнення вентилятора. Якщо ви натиснете цю кнопку ще раз, компресор зупиниться, на екрані відобразиться напис «--», пристрій перейде в режим очікування, а вентилятор пропрацює ще хвилину і потім зупиниться.

2. ТАЙМЕР

Якщо ви натиснете цю кнопку, коли живлення пристрою увімкнене, кнопка почне світитися, і після цього ви можете задати час запуску пристрою, натискаючи на кнопки «МІНУС» / «ПЛЮС». Коли відлік часу завершиться, вентилятор і компресор запустяться.

Якщо ви натиснете цю кнопку, коли пристрій працює, кнопка почне світитися, і після цього ви можете задати час зупинки пристрою, натискаючи на кнопки «МІНУС» / «ПЛЮС». Коли відлік часу завершиться, вентилятор і компресор вимкнуться.

Утримуйте цю кнопку протягом 3 секунд, щоб відобразити поточну температуру; через 10 секунд пристрій повернеться до відображення поточної вологості. При тривалому натисканні на цю кнопку пристрій показує температуру.

3. ПЛЮС

Натискайте цю кнопку в нормальному режимі роботи, щоб збільшити вологість: при кожному натисканні відносна вологість збільшується на 5% і лунає гудок. Якщо цю кнопку утримувати протягом 1 секунди, вологість буде збільшуватися безперервно. Після натискання на кнопку «ТАЙМЕР» за допомогою цієї кнопки можна налаштувати час.

4. МІНУС

Натискайте цю кнопку у звичайному режимі роботи, щоб зменшити вологість: при кожному натисканні відносна вологість зменшується на 5% і лунає гудок. Якщо цю кнопку утримувати протягом 1 секунди, вологість буде зменшуватися безперервно. Після натискання на кнопку «ТАЙМЕР» за допомогою цієї кнопки можна налаштувати час.

Примітка.

1. Відносна вологість за замовчуванням дорівнює 50%; при збільшенні або зменшенні вологості вона змінюється в такій послідовності: 20% – 25% – 30% – 35% – 40% – 45% – 50% – 55% – 60% – 65% – 70% – 75% – 80% – 85% – 90%.
2. Від вологості навколишнього середовища та заданої вологості пристрою залежить робочий стан компресора та вентилятора, а саме:
 - Якщо вологість навколишнього середовища \geq задана вологість пристрою +3%, компресор і вентилятор запускаються.
 - Якщо вологість навколишнього середовища $<$ задана вологість пристрою +3%, компресор і вентилятор зупиняються.

Натисніть кнопку безперервного осушення в режимі безперервного осушення, щоб повернутися у звичайний режим осушення і налаштувати вологість вручну.

5. БЕЗПЕРЕРВНЕ ОСУШЕННЯ

У режимі безперервного осушення (на екрані відображається поточна вологість) пристрій продовжує працювати, горить лампа режиму безперервного осушення, налаштування вологості стає неактивним, а заданий таймер залишається активним. Щоб повернутися у звичайний режим, натисніть кнопку безперервного осушення: лампа режиму безперервного осушення погасне, і налаштування вологості знову стане активним.

7.2 ЕКСПЛУАТАЦІЯ

1. Через 5 секунд після того, як контейнер для води заповнився, пристрій видає аварійний сигнал, лампа контейнера для води починає горіти червоним кольором, 15 разів лунає гудок, компресор і вентилятор зупиняються. Після спорожнення контейнера для води пристрій автоматично повертається у попередній режим роботи, а компресор запускається з захисною 3-хвилинною затримкою. Після того, як ви спорожнили контейнер для води і встановили його на місце, аварійна сигналізація через 3 секунди вимкнеться, вентилятор запуститься, а компресор запуститься з 3-хвилинною затримкою.
2. Компресор не потребує 3-хвилинної затримки, якщо пристрій був запущений вперше: натисніть кнопку «ЖИВЛЕННЯ», щоб вимкнути живлення, а потім знову натисніть кнопку «ЖИВЛЕННЯ», щоб увімкнути живлення, і компресор відразу запуститься.
3. У системі є автоматична пам'ять. Якщо після того, як усі налаштування режиму були збережені, під час роботи раптово зникне живлення, або штекер живлення вискочить із роз'єму, пристрій автоматично збереже свій поточний стан у момент перед зникненням живлення і автоматично повернеться в цей режим роботи, коли живлення відновиться.

7.3 ФУНКЦІЯ ВІДТАВАННЯ

1. Якщо температура навколишнього середовища $<5^{\circ}\text{C}$ або $>38^{\circ}\text{C}$, компресор і вентилятор зупиняються.
2. Логіка відтавання: Якщо компресор працював протягом 30 хвилин, і датчик температури розпізнав температуру $\leq -1^{\circ}\text{C}$ (яка трималася протягом 10 секунд), компресор зупиниться, і розпочнеться відтавання. Вентилятор при цьому продовжить працювати, а на пристрої загориться лампа відтавання. Відтавання припиниться через 15 хвилин або тоді, коли температура у трубопроводі підніметься до 5°C .

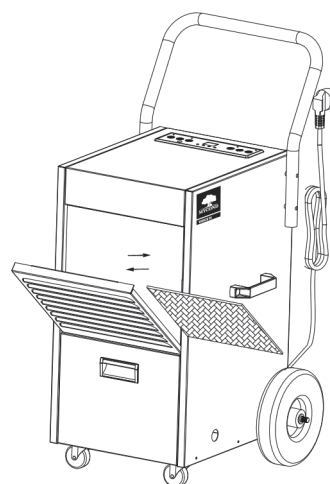
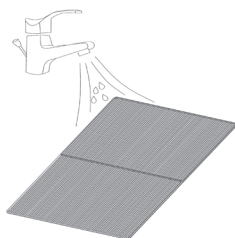
Примітка: під час відтавання лампа не буде світитися, поки відтавання не завершиться.

VIII. ПОМИЛКИ

1. E1: Код E1 відображається, якщо відмовив датчик температури. Система працюватиме циклічно: 30 хвилин осушення, а потім 15 хвилин відтавання, і так далі. Несправний датчик температури потрібно замінити.
2. E2: Код E2 відображається, якщо відмовив датчик вологості. Кнопка регулювання вологості не працюватиме. Система працюватиме циклічно: 30 хвилин осушення, а потім 15 хвилин відтавання, і так далі. Несправний датчик вологості потрібно замінити.
3. CL: Код CL відображається, якщо температура у приміщенні $<5^{\circ}\text{C}$; пристрій при цьому припиняє роботу.
4. CH: Код CH відображається, якщо температура у приміщенні $>38^{\circ}\text{C}$; пристрій при цьому припиняє роботу.
5. LO: Код LO відображається, якщо відносна вологість у приміщенні $<20\%$; пристрій при цьому припиняє роботу.
6. HI: Код HI відображається, якщо відносна вологість у приміщенні $\geq 95\%$; пристрій при цьому працює нормальним чином.

IX. ТЕХНІЧНЕ ОБСЛУГОВУВАННЯ

1. Чистіть пристрій м'якою вологою ганчіркою.
2. Щоб отримати доступ до фільтра, витягніть решітку на передній панелі.
3. Вийміть сітку фільтра з пристрою.
4. Зберіть пил із сітки фільтра чистою ганчіркою. Якщо фільтр дуже забруднений, промийте його водопровідною водою. Повністю висушіть фільтр, перш ніж встановлювати його назад у повітрязабірну решітку. Чистий фільтр збільшує продуктивність пристрою.



Х. ЗБЕРІГАННЯ ПРИСТРОЮ

Якщо пристрій тривалий час не буде використовуватися, помістіть його на зберігання, виконавши такі дії:

1. Очистіть сітку фільтра.
2. **УВАГА:** Перш ніж упакувати пристрій, потрібно висушити випарник усередині пристрою, щоб уникнути пошкодження компонентів та появи плісняви. Вийміть вилку пристрою з розетки і на кілька днів помістіть пристрій у сухе відкрите місце, щоб він висохнув. Пристрій також можна висушити, задавши уставку вологості такою, щоб вона більш ніж на 2% перевищувала вологість навколишнього середовища: це змусить вентилятор висушувати випарник протягом кількох годин.
3. Зберіть шнур живлення, змотайте його і повісьте у виймці для шнура живлення ззаду пристрою.
4. Зберігайте пристрій у чистому сухому середовищі.

ХІ. ПОШУК ТА УСУНЕННЯ НЕСПРАВНОСТЕЙ

Перш ніж звертатися у центр післяпродажного обслуговування, перевірте пристрій на наявність таких умов:

Проблема	Причина	Вирішення
Пристрій не запускається	Пристрій не увімкнений в розетку.	Увімкніть пристрій в розетку.
	Температура у приміщенні менша, ніж 5 градусів, або перевищує 35 градусів.	Щоб захистити пристрій, використовуйте його лише тоді, коли температура навколишнього середовища знаходиться в межах від 5 до 35 градусів.
Пристрій працює, але не осушує повітря.	Уставка вологості на 2% вища, ніж вологість навколишнього середовища.	Здайте нижчу уставку вологості або вимкніть пристрій, якщо поточна вологість вас влаштовує.
Знижена продуктивність осушення	Сітка фільтра засмічена.	Очистіть сітку фільтра згідно з вказівками у посібнику.
	Повітрязабірна та/або повітровипускна решітка засмічена.	Очистіть повітрязабірну та/або повітровипускну решітку від засмічень.
У пристрій не надходить повітря	Сітка фільтра або повітрязабірна решітка засмічена.	Очистіть фільтр згідно з вказівками або очистіть решітку від засмічень.
Гучний шум під час роботи	Пристрій стоїть на підйомі або схилі.	Перемістіть пристрій на плоску поверхню.
	Сітка фільтра засмічена.	Очистіть сітку фільтра згідно з вказівками.

Обережно! У разі виникнення нештатних ситуацій вимкніть пристрій і вийміть його вилку живлення з розетки, а потім зверніться до кваліфікованого електрика.

Не викидайте електричні прилади як невідсортовані побутові відходи – натомість відвезіть їх на установку окремого збору відходів. Зверніться до ваших місцевих органів влади за інформацією про наявні системи збору відходів.



ГАРАНТІЙНІ ОBOB'ЯЗКИ

При заміні гарантійного пристрою сервісний центр має право вимагати повну компенсацію. Гарантійні послуги надаються тільки при наявності правильного заповненого гарантійного талону, товарному чеку (або рахунку) та несправного пристрою. Впродовж гарантійного терміну всі несправності, які виникли не звини покупця або третіх осіб, усуваються безкоштовно.

ПРИСТРІЙ ЗНИМАЄТЬСЯ З ГАРАНТІЇ У НАСТУПНИХ ВИПАДКАХ:

- Порушення правил, вказаних в інструкції користувача;
- Механічні пошкодження, які з'явилися після передачі товару покупцю;
- Пошкодження, які виникли при збоїв електроживленні;
- Пошкодження, які виникли при використанні нестандартних витратних матеріалів та запчастин;
- Зміни заводських налаштувань та параметрів сервісного меню;
- Робота обладнання в умовах, які не відповідають регламентованим умовам виробника;
- Не професійний монтаж обладнання;
- Пошкодження, які виникли в наслідок некваліфікованого ремонту;
- Пошкодження, спричинені потраплянням всередину пристрою сторонніх предметів, пилу, комах і т.д.

№ _____

ГАРАНТІЙНИЙ СРОК _____

НАЗВА _____

СЕРІЙНИЙ НОМЕР _____

ДАТА ПРОДАЖУ _____

КОНТАКТИ:

04073, Україна,
м. Київ, проспект Степана Бандери, 28-А (Б)
тел. +38 (044) 229 51 18
info@myhumi.com.ua

